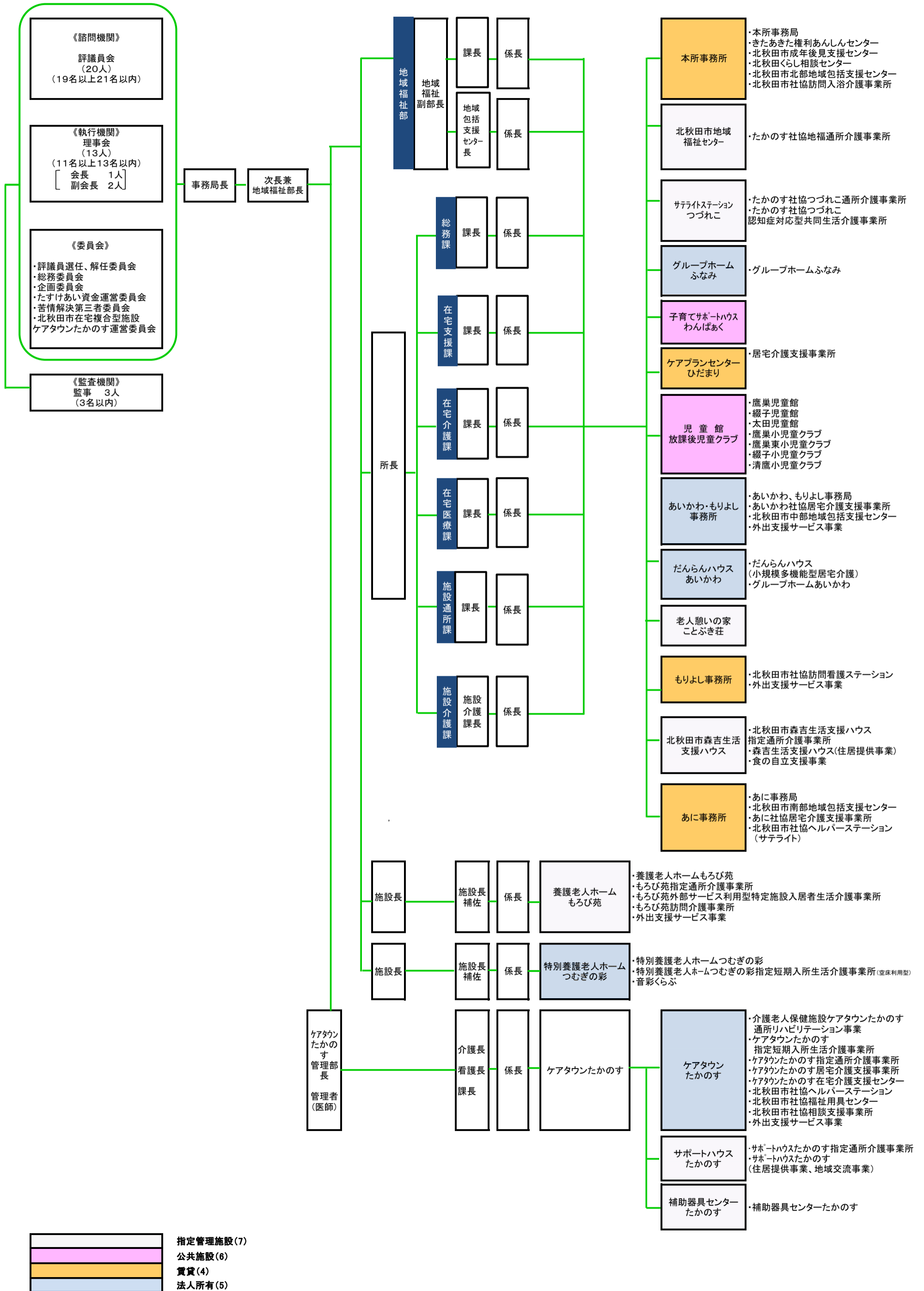


# 北秋田市社会福祉協議会組織体制図

令和6年4月1日



令和6年度 社会福祉法人北秋田市社会福祉協議会 組織体制図

2024/4/1

