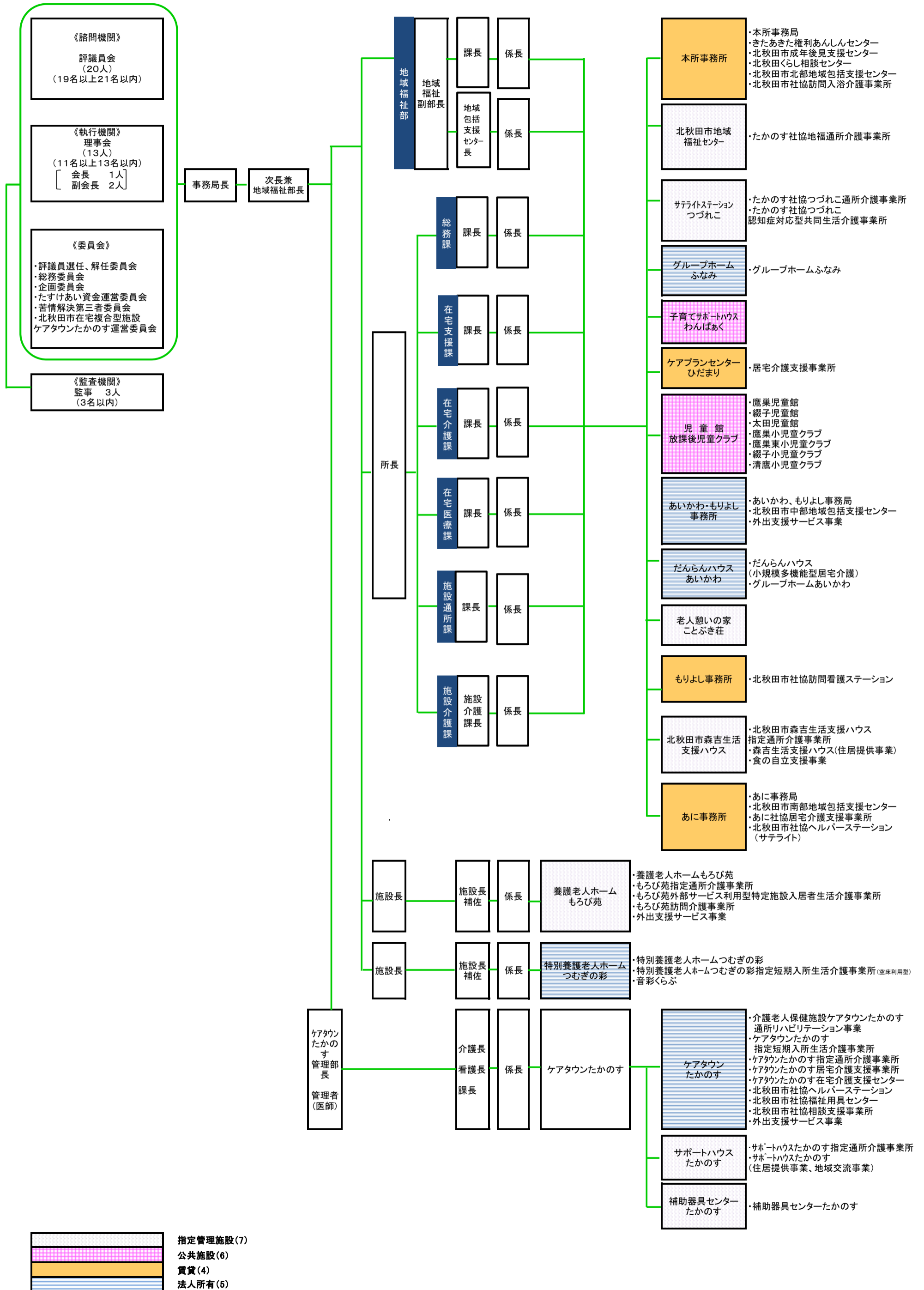


北秋田市社会福祉協議会組織体制図

令和6年6月1日



令和6年度 社会福祉法人北秋田市社会福祉協議会 組織体制図

2024/6/1

《委員会》
 評議員選任・解任委員会
 総務委員会
 企画委員会
 たすけあい資金運営委員会
 苦情解決第三者委員会
 北秋田市在宅複合型施設「ケアタウンたかのす」運営委員会

《監査機関》
 監事
 (3名以内)
 監事

《執行機関》
 理事会
 (11名以上13名以内)
 会長
 副会長
 常務理事
 理事

《諮問機関》
 評議員会
 (19名以上21名以内)
 評議員

《会員》
 一般会員 市内全世帯
 特別会員 篤志家
 賛助会員 施設・団体・企業等

事務局長

事務局次長

